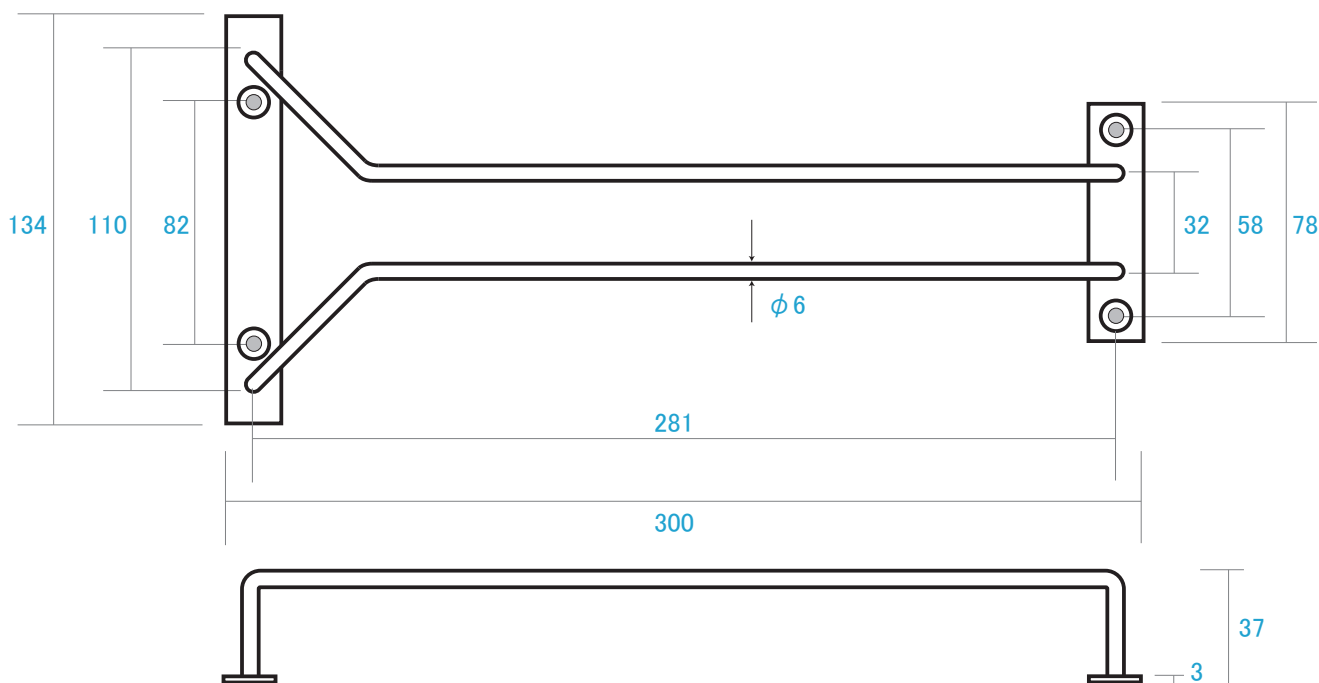


# ステンレス グラスラック



- 材質: ステンレス (SUS304)  
 仕上: ヘアライン  
 磨き



単位: mm