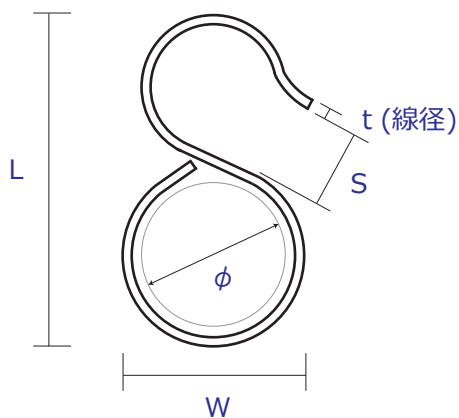


Sかん 1

製品情報TOPへ↓
http://www.ykweb.co.jp/product_ver2.html

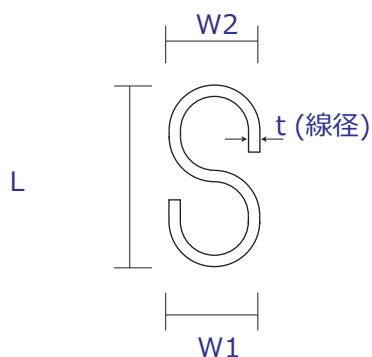
ユニクロ Sかん

- 材質：鉄
- 仕上：ユニクロームメッキ



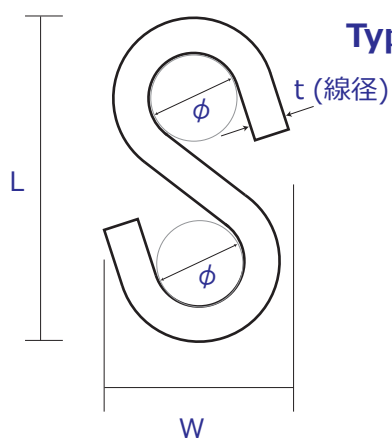
Type 1

No.	φ	L	W	S	t
5	16	44	24	10	2.4
6	19	48	28	10	3.0
8	25	63.5	35	15	3.0
10	32	81	46	19	4.0
12	38	90	55	16	4.3



Type 2

No.	L	W1	W2	t
YSH-16	18	9	9	1.5
YSH-20	22.5	12	12	2.0
YSH-23	26.5	16	12.5	2.2



Type 3 (8の字)

No.	φ	L	W	t
60	16	60	34	6
75	19	70	44	8
90	24	87	62	10

単位：mm

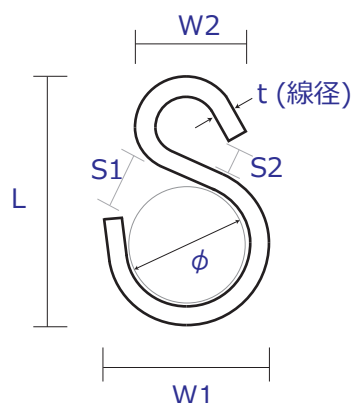
Sかん 2

製品情報TOPへ↓
http://www.ykweb.co.jp/product_ver2.html

ステンレス Sかん

● 材質: ステンレス

● 仕上: 研磨

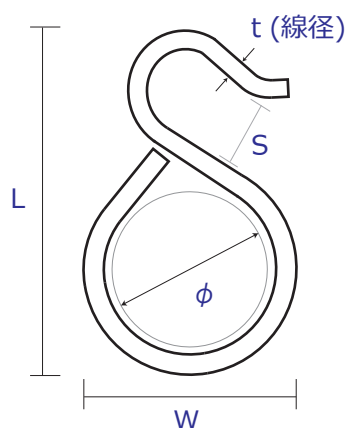


No.	φ	L	W1	W2	S1	S2	t
9	6	17.5	9.2	9.2	3	3	1.5
15	11	26.2	16	13	6	4	2.0
22	18	37.8	24	16	10	5	3.0
28	20	46.2	29	21	14	6	4.0

ステンレスパイプ Sかん

● 材質: ステンレス

● 仕上: 研磨

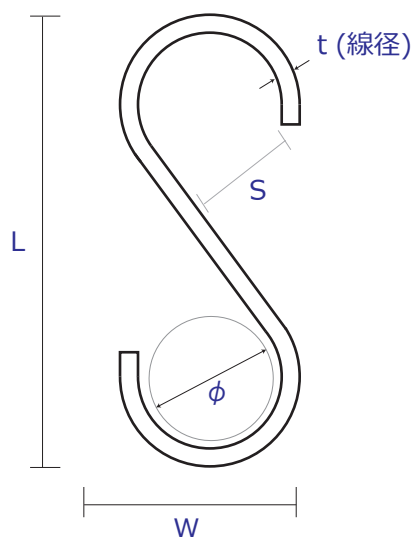


Size	φ	L	W	S	t
18	19	45.5	28	9.5	3.0
25	25	57.2	35	12	3.5
30	32	65	45	12	4.0
40	38	84.5	49	22	4.0

ステンレス Sかん (大)

● 材質: ステンレス

● 仕上: 研磨



Size	φ	L	W	S	t
5×80	27	80	39	19	5.0
5×120	35	120	47.5	30	5.0
6×160	43	160	58	35	6.0

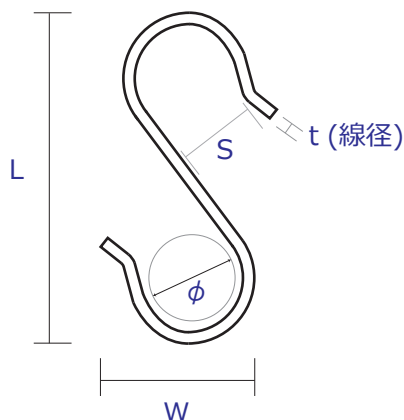
単位: mm

Sかん 3

製品情報TOPへ↓
http://www.ykweb.co.jp/product_ver2.html

店舗装飾用 Sかん ●材質：鉄

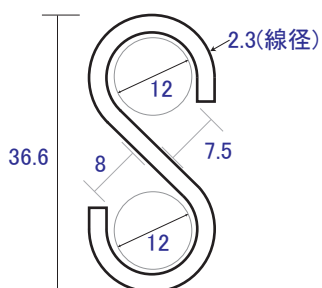
●仕上：クロームメッキ



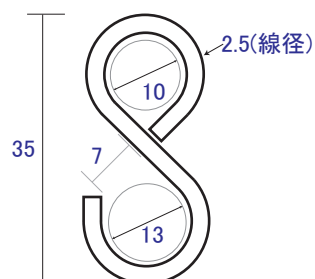
Size	φ	L	W	S	t
小	22	73	34	20	2.5
大	30	91	43	26	2.5

MM-SA型 Sかん ●材質：ステンレス304

SA-2.3



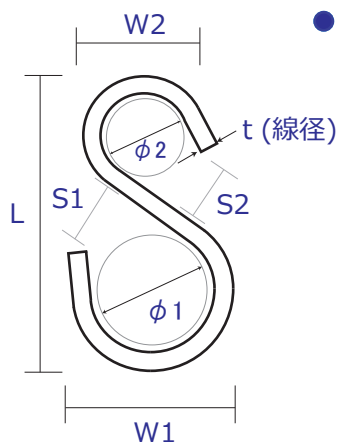
SA-2.5



Sかん

●材質：鉄

●仕上：ユニクロメッキ



No.	φ1	φ2	L	W1	W2	S1	S2	t
6×90	35	24	86.5	49	39	16	16	6.0
7×110	40	24	102	64	42	37	15.5	7.0

単位：mm

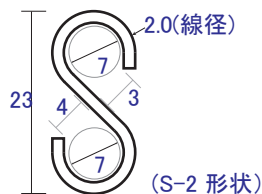
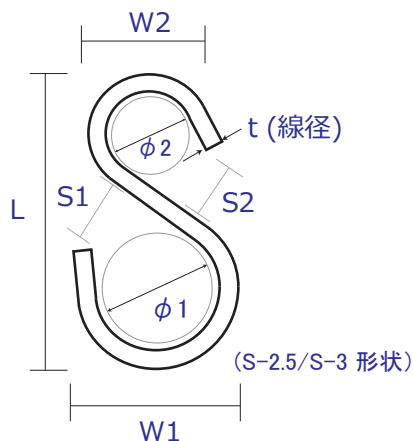
Sかん 4

製品情報TOPへ↓
http://www.ykweb.co.jp/product_ver2.html

ステンレス Sかん M型

● 材質: ステンレス

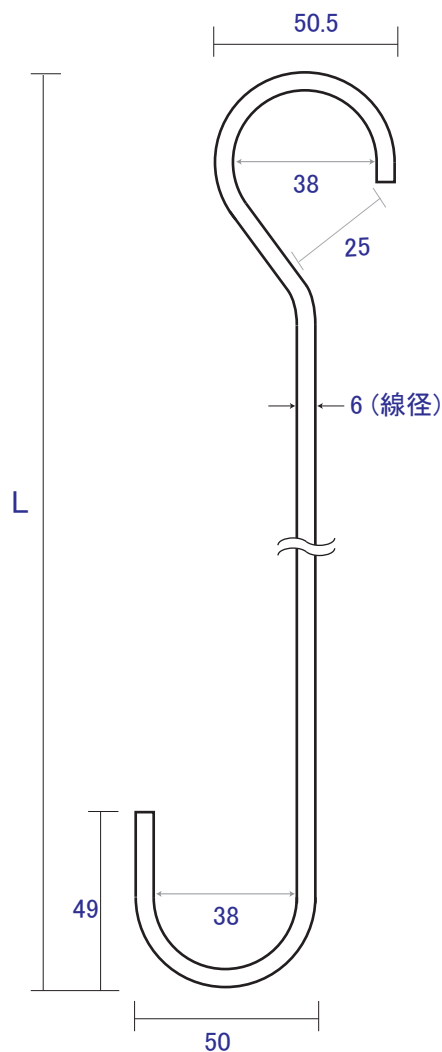
● 仕上: 研磨



No.	$\phi 1$	$\phi 2$	L	W1	W2	S1	S2	t
S-2	7	7	23	11.2	11.2	4	3	2.0
S-2.5	11	8	28	16.5	13	6	3	2.6
S-3	15	9	36	21.8	15.8	8.5	5	3.0

ステンレス 頭大 ロング Sかん

● 材質: ステンレス



L = 300
400
500
600
800
1000
1200

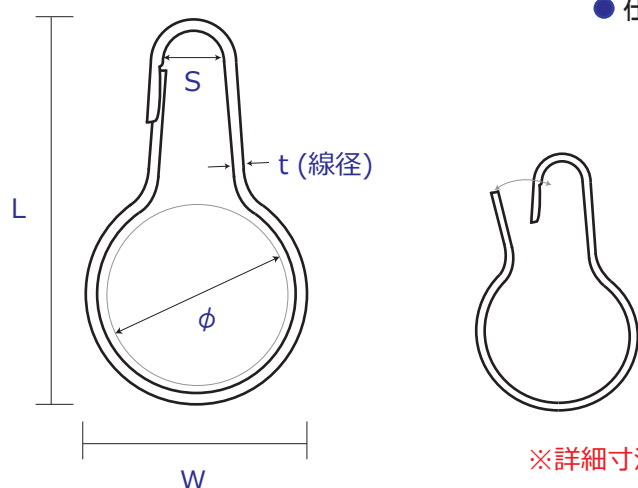
単位: mm

フックかん

製品情報TOPへ↓
http://www.ykweb.co.jp/product_ver2.html

ディスプレイフック

- 材質: 鉄
- 仕上: ユニクロメッキ

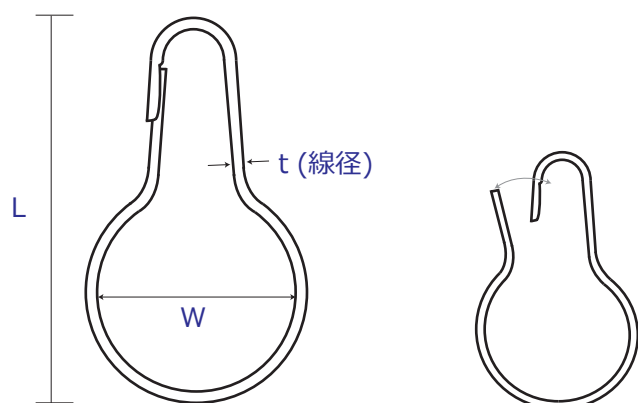


Size	φ	L	W	S	t
小	20	40	24	7	1.7
大	34	68	39	10	2.2

※詳細寸法は若干の個体差があります。現物にて確認ください。

ステンレス カーテンフック

- 材質: ステンレス SUS304

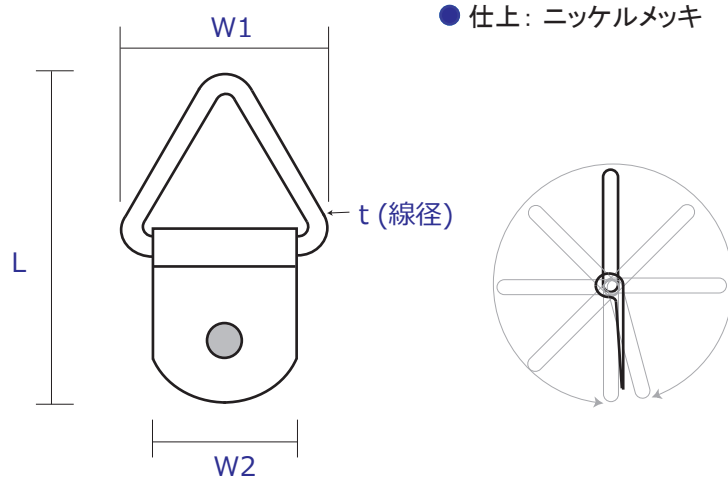


No.	L	W	t
YKH-10	37	20.5	1.7
YKH-15	50	27.5	2
YKH-20	62	34	2.2

※詳細寸法は若干の個体差があります。現物にて確認ください。

三角びらかん

- 材質: 鉄
- 仕上: ニッケルメッキ



No.	L	W1	W2	t
12	28	16	11	2
20	43	27	19	3

単位: mm