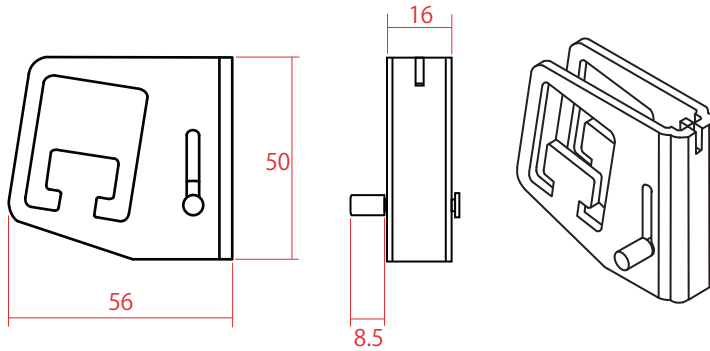


# パワーチャック / シーリングバー

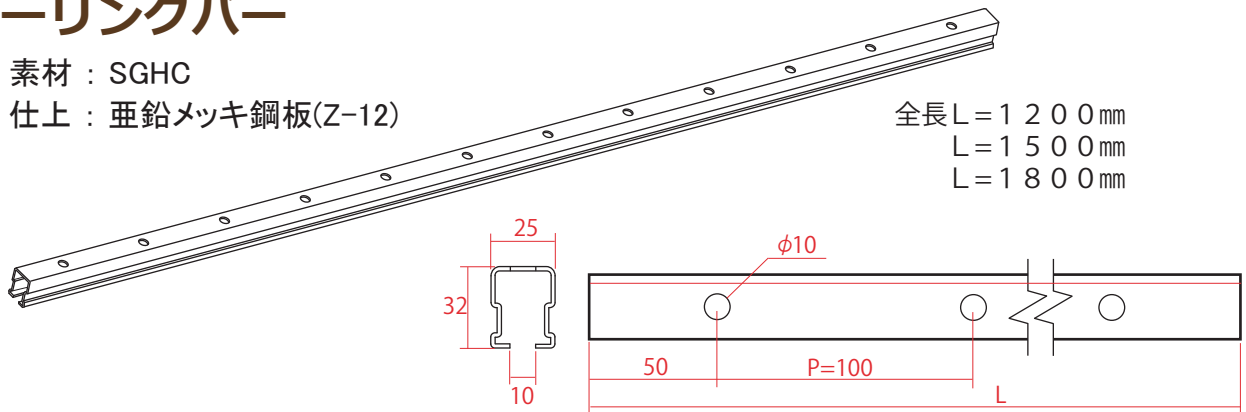
## パワーチャック

- 素材：SPCC
- 仕上：ユニクロメッキ

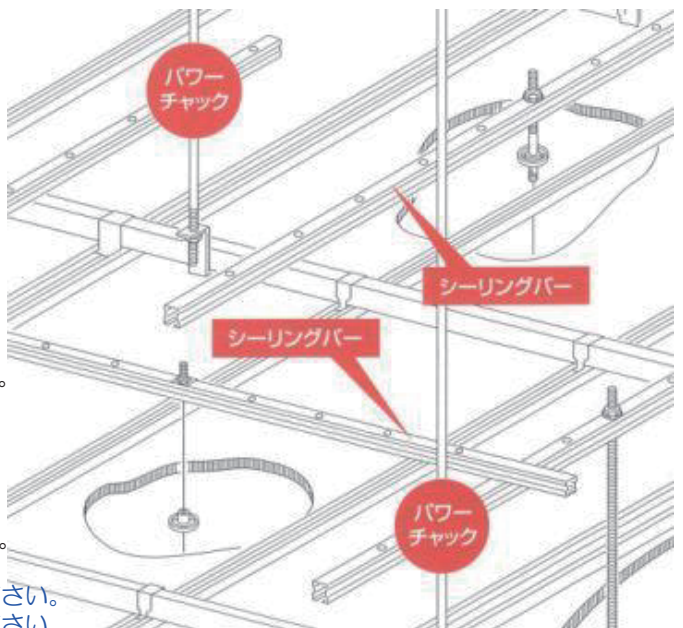
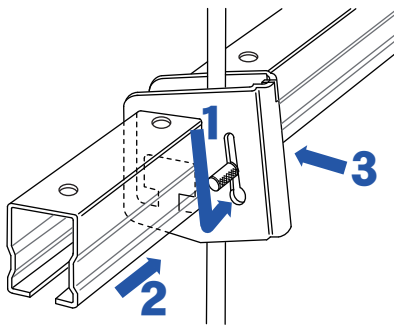


## シーリングバー

- 素材：SGHC
- 仕上：亜鉛メッキ鋼板(Z-12)



全長L=1200mm  
L=1500mm  
L=1800mm



- 1** ノブを下まで下げて矢印のように押し込んでください。  
(セットフリーの状態)
- 2** 天井吊りボルトをはさみながらシーリングバーを差し込んでください。
- 3** ノブを反対側から押してください。  
これでボルトとシーリングは、完全にセットされます。

**高さ設定** 上部へ移動の場合はパワーチャックを押し上げてください。  
下部へ移動の場合はノブを下へ押しながら下げてください。  
ノブを離せばその位置でセットできます。

単位：mm