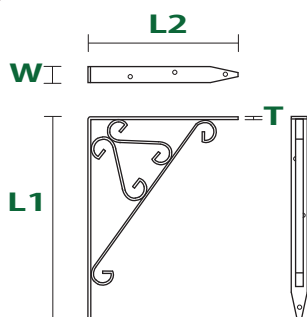


# 棚受ブラケット / 持ち送り 1

製品情報TOPへ↓  
[http://www.ykweb.co.jp/product\\_ver2.html](http://www.ykweb.co.jp/product_ver2.html)

## 唐草ブラケット

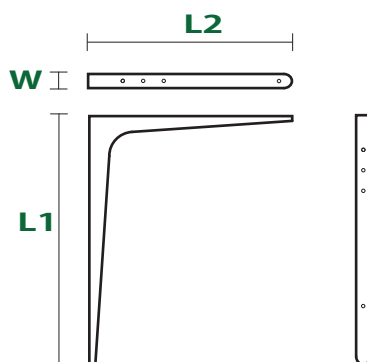
- 鉄・粉体塗装 (濃茶色)



size	L1	L2	W	T
150	150	200	32	3
200	200	250	32	3
250	250	300	38	4.5
300	300	350	38	4.5
350	350	400	38	4.5
400	400	500	50	6

## BTK 棚受

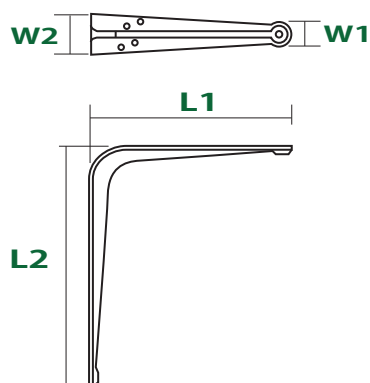
- 鉄・粉体塗装 ホワイト  
粉体塗装 ブラック
- ステンレス・サテン仕上げ



size	L1	L2	W
85	86	69	15
120	120	100	15
180	180.5	148.5	15
240	240	199	18
300	301	238.5	20
380	378	318	23
480	480	400	30

## ハートカラー棚受

- 鉄 白塗装



size	L1	L2	W1	W2
125	125	150	19	28
150	150	200	23	31
200	200	250	24.5	38
250	250	300	28.5	42
300	300	350	31	46
350	350	400	33	51

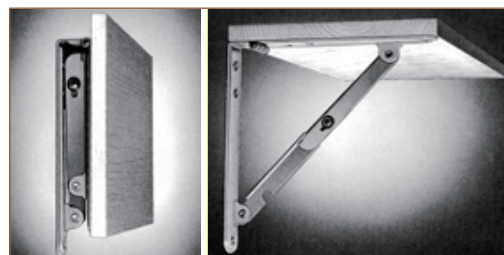
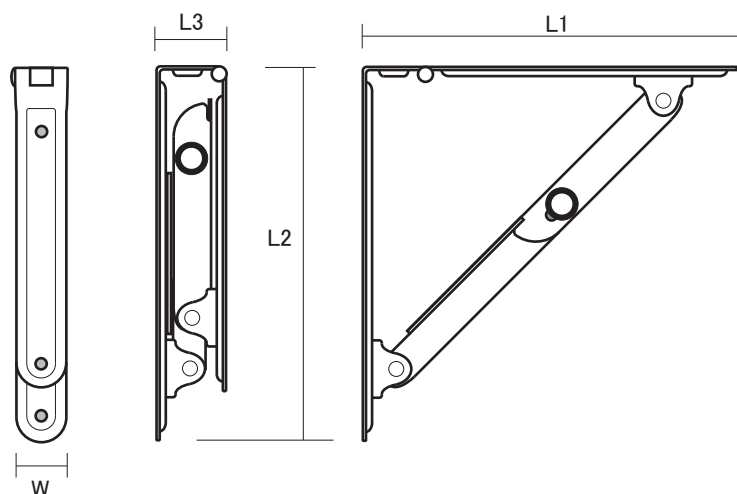
板厚:1.0ミリ

単位: mm

# 棚受ブラケット / 持ち送り 2

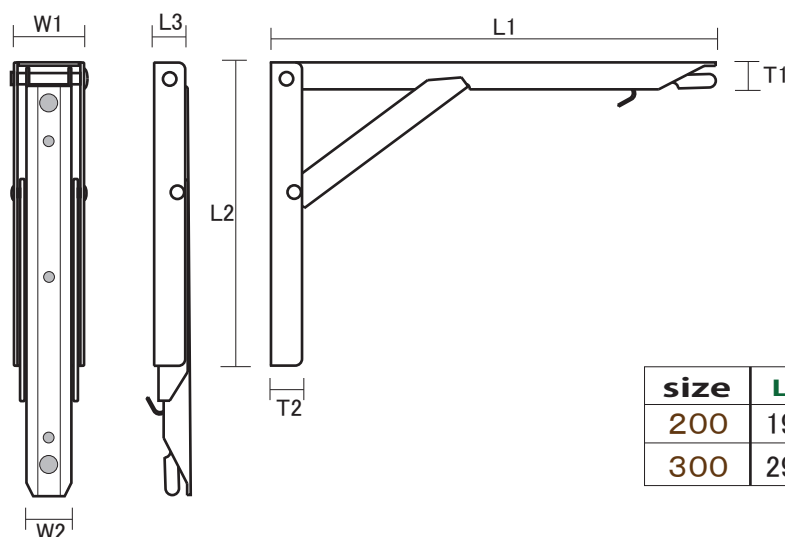
製品情報TOPへ↓  
[http://www.ykweb.co.jp/product\\_ver2.html](http://www.ykweb.co.jp/product_ver2.html)

## 折りたたみ棚受 ●鉄・白塗装

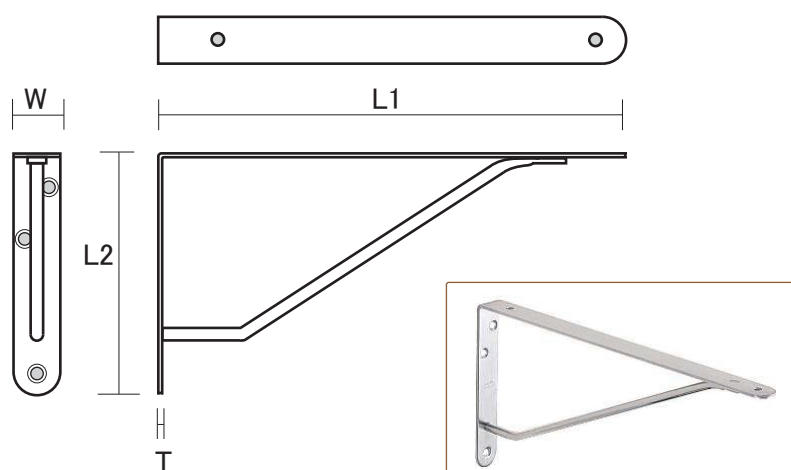


size	L1	L2	L3	W
150×150	150	150	30	20
200×250	200	250	34	24
250×300	250	300	40	27
300×350	300	350	40	27

## タッチポン ●鉄・白塗装



size	L1	L2	L3	T1	T2	W1	W2
200	198	135	30	12	14	31	21
300	292	135	30	12	14	31	21



## ステンレス棚受 ●ステンレスHL

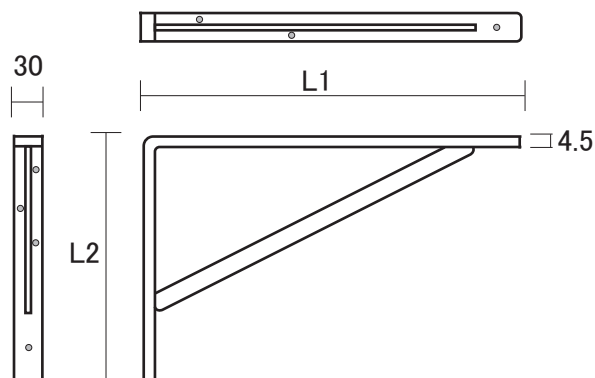
size	L1	L2	W	T
90mm	90	65	14	1.2
120mm	120	65	14	1.2
150mm	150	78	15	1.2
180mm	180	98	16	1.5
210mm	210	100	16	2.0
240mm	240	121	18	2.5
300mm	300	120	20	2.5

単位：mm

## 棚受ブラケット / 持ち送り 3

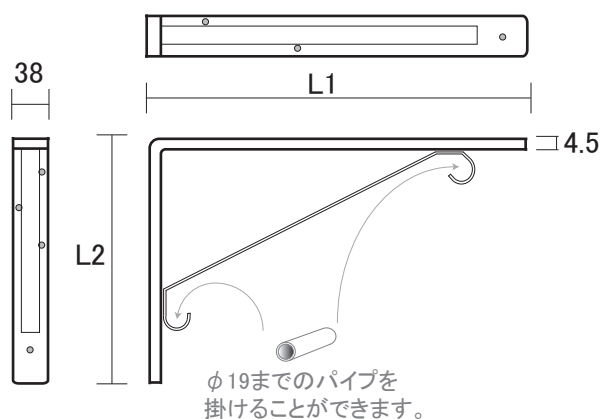
製品情報TOPへ↓  
[http://www.ykweb.co.jp/product\\_ver2.html](http://www.ykweb.co.jp/product_ver2.html)

## 補強付き 白棚受 ● 鉄・白塗装



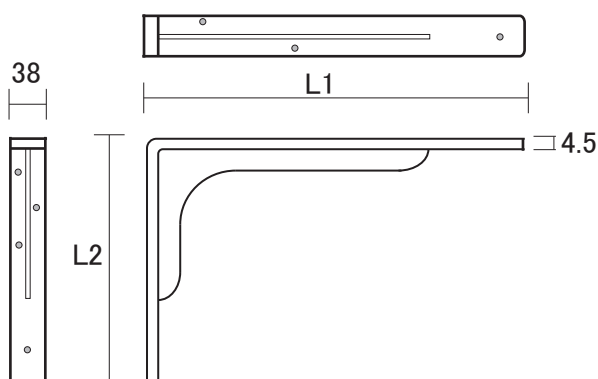
No.	L1 × L2
WT2014H	200 × 140
WT2517H	250 × 170
WT3020H	300 × 200
WT4026H	400 × 260
WT5032H	500 × 320
WT5535H	550 × 350

## フック付き 白棚受 ● 鉄・白塗装



No.	L1 × L2
WT2014W	200 × 140
WT2517W	250 × 170
WT3020W	300 × 200
WT4026W	400 × 260

## リブ付き 白棚受 ● 鉄・白塗装



No.	L1 × L2
WT2820R	280 × 200
WT3826R	380 × 260
WT4832R	480 × 320
WT5535R	550 × 350

単位：mm