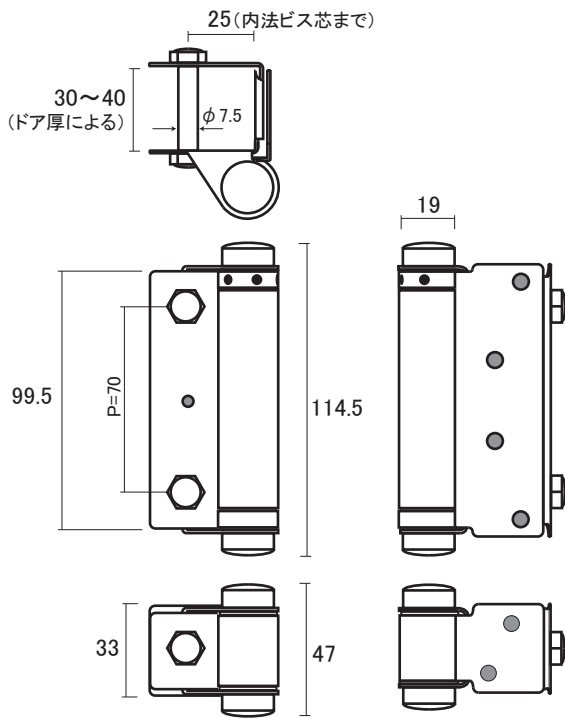


ラバトリーブースヒンジ

適用重量 15kg以下

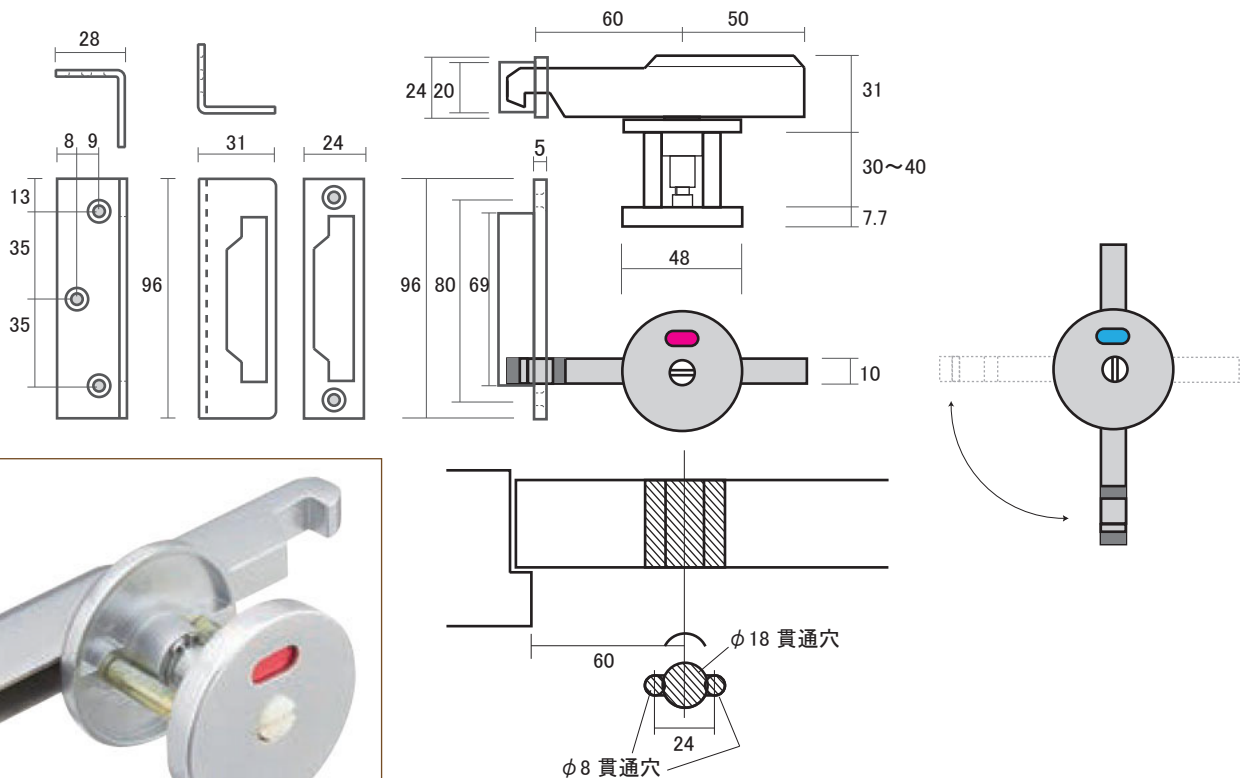


- ステンレス SUS304
 ドア厚 30~40mm
 ドア重量 15kg以下
 左右勝手兼用



表示掛金錠

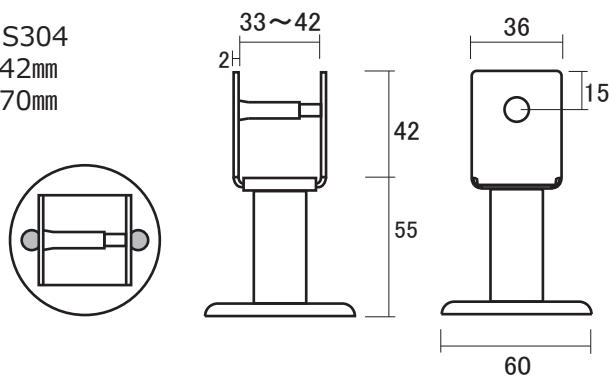
- 亜鉛ダイカスト・樹脂 ドア厚 30~40mm 左右勝手兼用



単位：mm

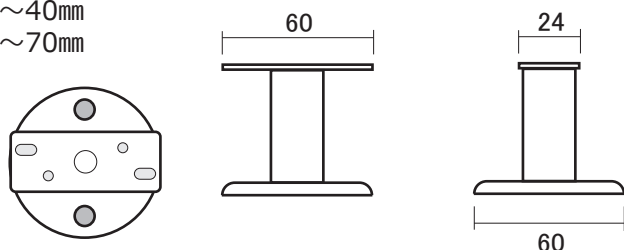
アジャスト自在サポート

- ステンレス SUS304
 パネル厚 33~42mm
 高さ調整 55~70mm



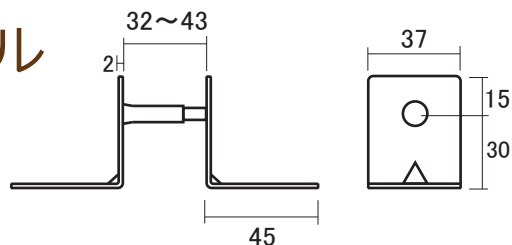
アジャスト T 型 サポート

- ステンレス SUS304
 パネル厚 30~40mm
 高さ調整 50~70mm



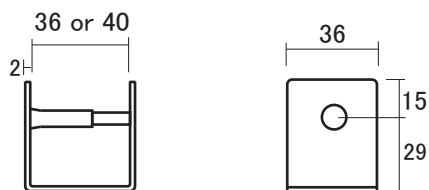
ヘダテアングル

- ステンレス SUS304
 パネル厚 32~43mm



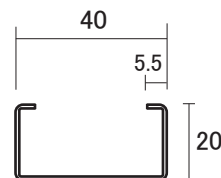
固定サポート

- ステンレス SUS304
 パネル厚 36mm用 / 40mm用



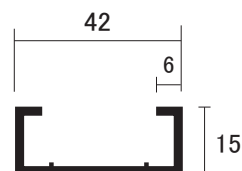
ステンレス 笠木

- ステンレス SUS304
 L = 4000mm



アルミ 笠木

- アルミ
 L = 4000mm



単位 : mm