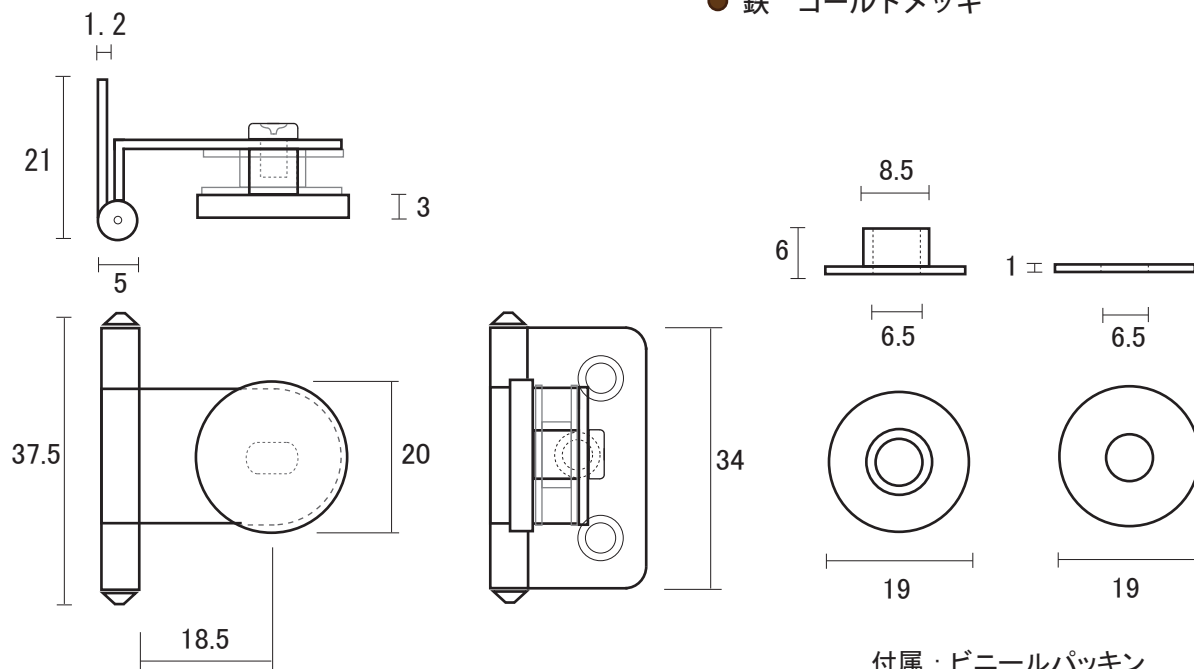


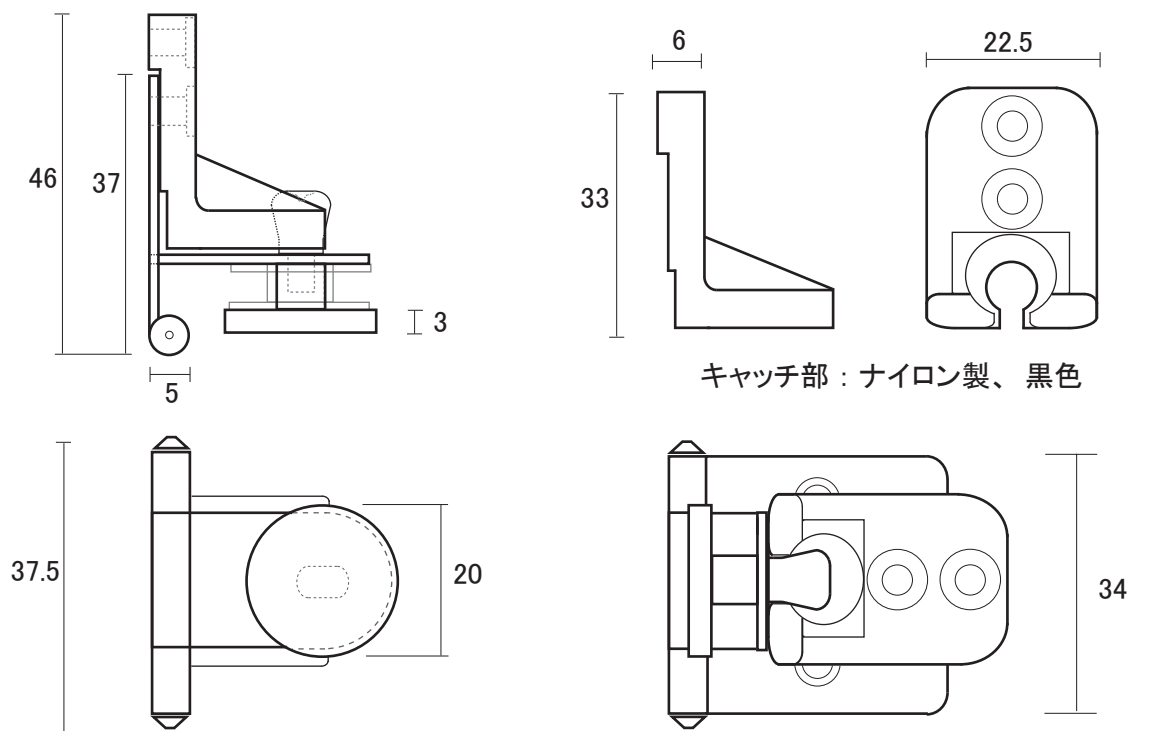
ガラス丁番 軽量用 1

5mm小型硝子・アクリ等用

スカーレットヒンジ インセット



スカーレットヒンジ インセット キャッチ付



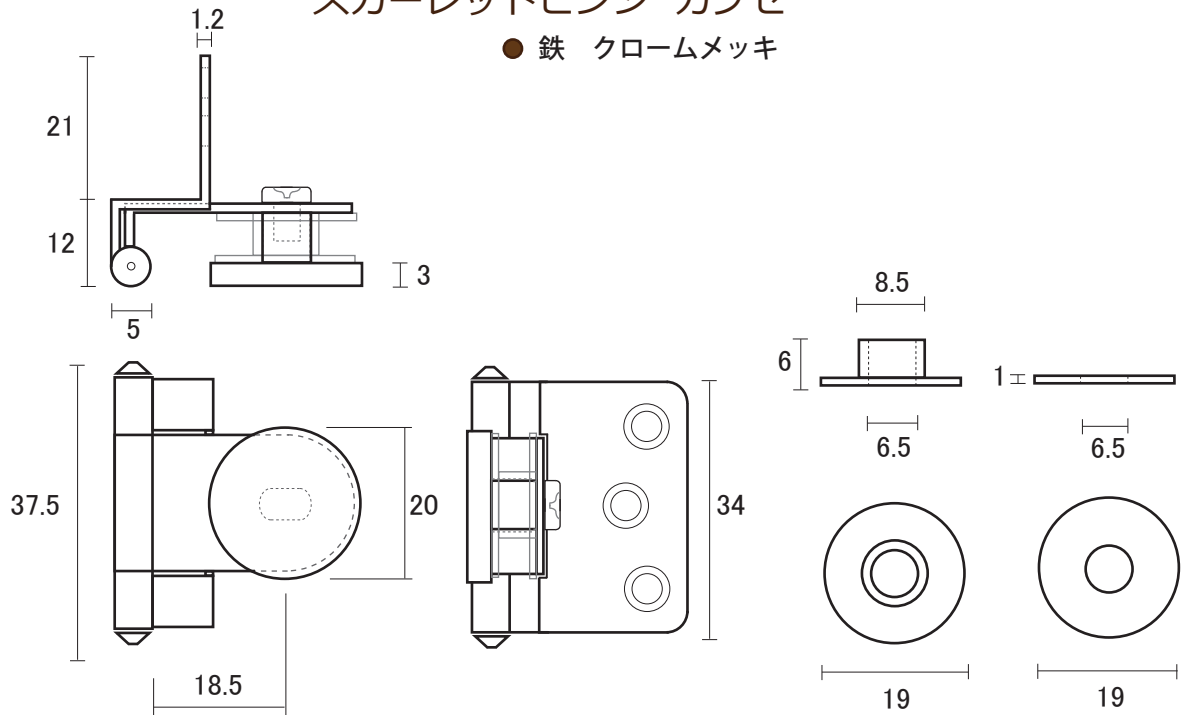
単位：mm

ガラス丁番 軽量用 2

5mm小型硝子・アクリ等用

スカーレットヒンジ カブセ

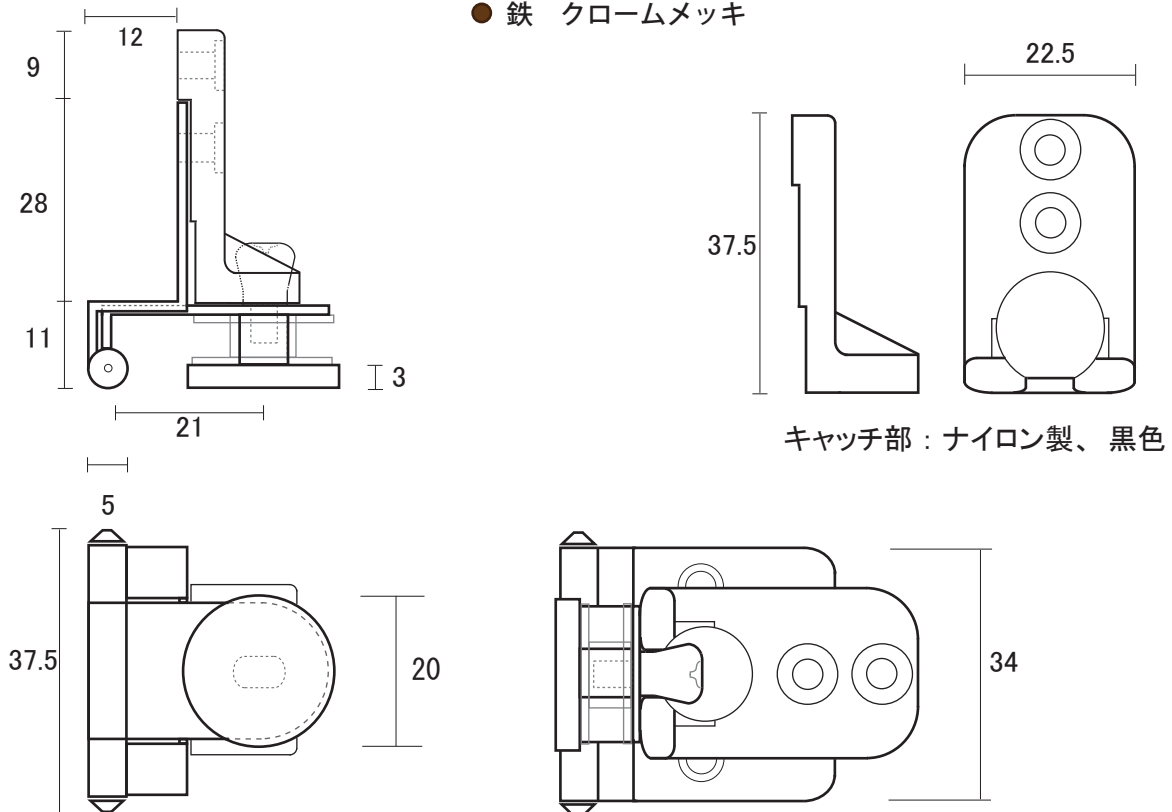
● 鉄 クロームメッキ



共通付属：ビニールパッキン

スカーレットヒンジ カブセ キャッチ付

● 鉄 クロームメッキ



キャッチ部：ナイロン製、黒色

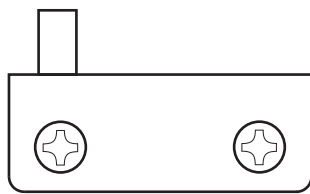
単位：mm

ガラス丁番 軽量用 3

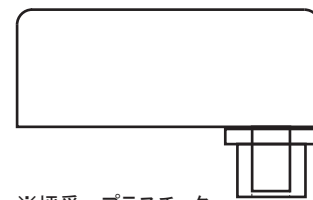
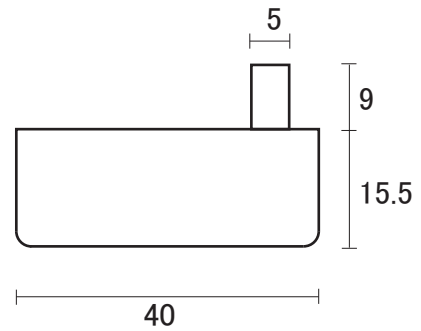
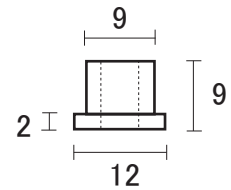
5mm小型硝子・アクリ等用

HT-87 ネジ締め固定タイプ

- 鉄 クロームメッキ
- 鉄 黒塗装



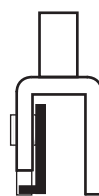
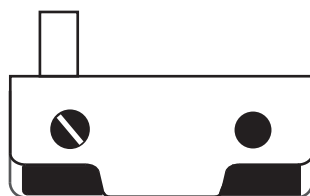
5.8
11



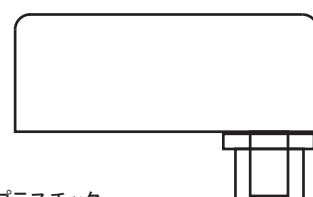
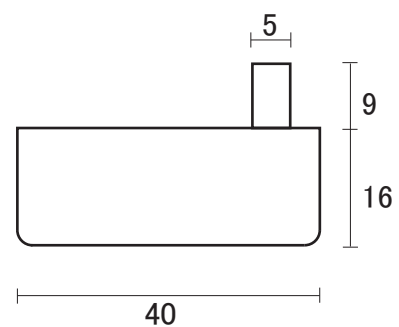
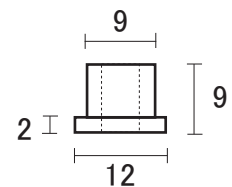
※坪受：プラスチック

SH-02 ワンタッチ固定タイプ

- 鉄 クロームメッキ
- 鉄 黒塗装



5
11



※坪受・パッキン：プラスチック

パッキンが可動し、はさみ込んで保持。

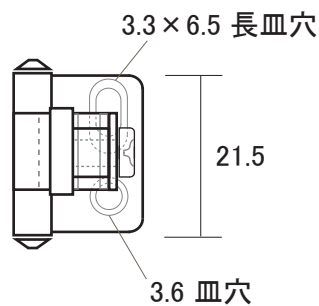
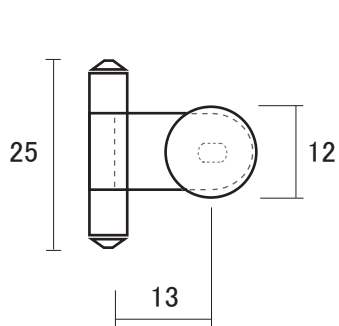
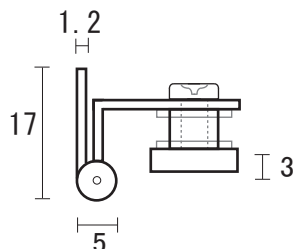
単位：mm

ガラス丁番 軽量用 4

5mm小型硝子・アクリ等用

New ミニ スカーレットヒンジ インセット

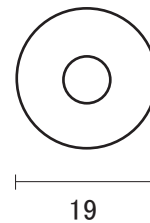
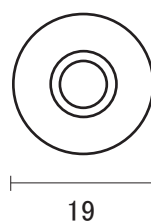
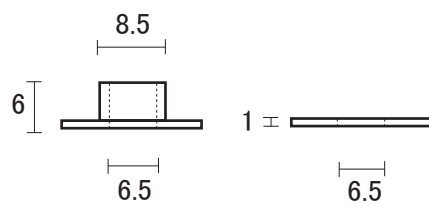
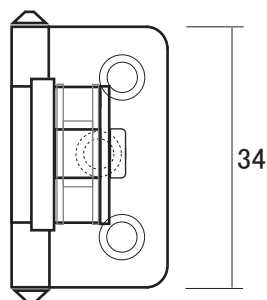
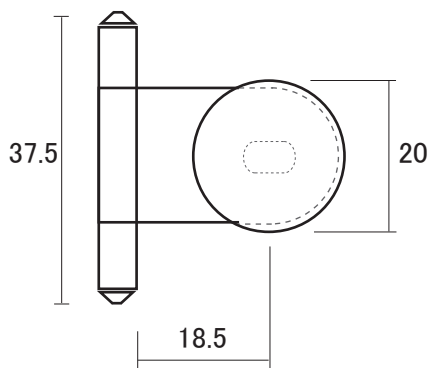
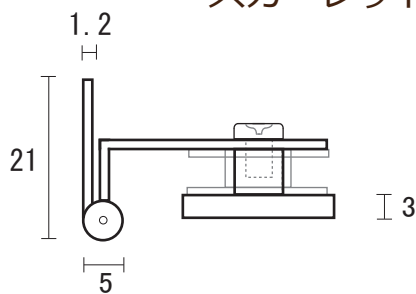
● 鉄 クロームメッキ



付属：ビニールパッキン × 2

スカーレットヒンジ インセット (従来品)

● 鉄 クロームメッキ
 ● 鉄 ゴールドメッキ



付属：ビニールパッキン

単位：mm