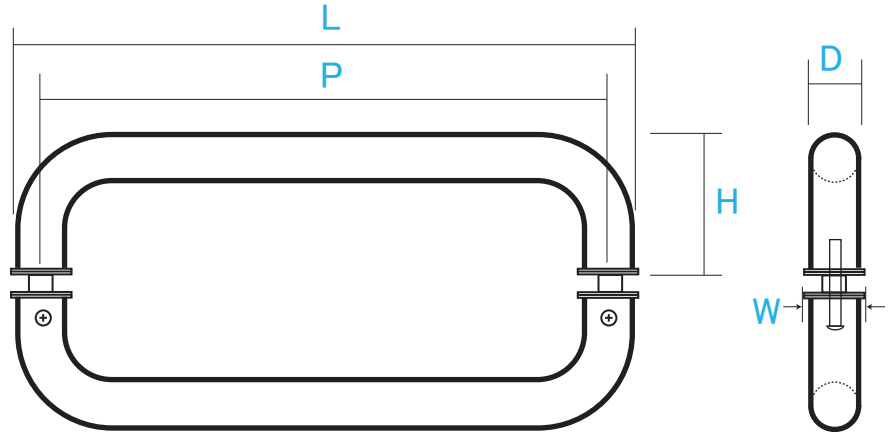


両面 ドアハンドル 1

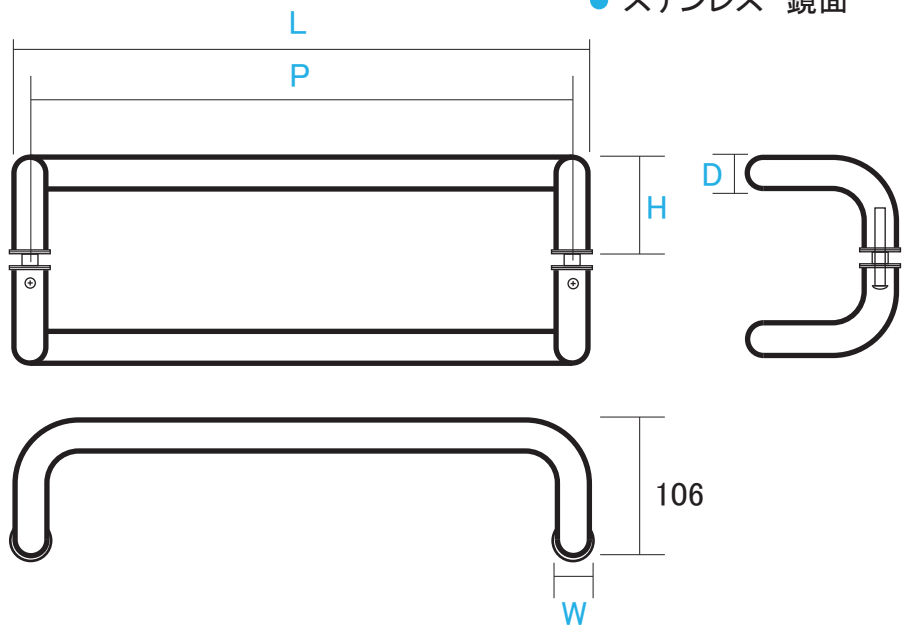
ステンレス パイプハンドル



- ステンレス ヘアライン
- ステンレス 鏡面

呼称	全長 L	取付ピッチ P	出寸法 H	パイプ径 D	座金径 W	対応扉厚
250	250	228	60	22	32	8~45
325	325	300	70	25	32	8~45
450	450	425	70	25	32	8~45
600	600	575	70	25	32	8~45

ステンレス L型 パイプハンドル



- ステンレス ヘアライン
- ステンレス 鏡面

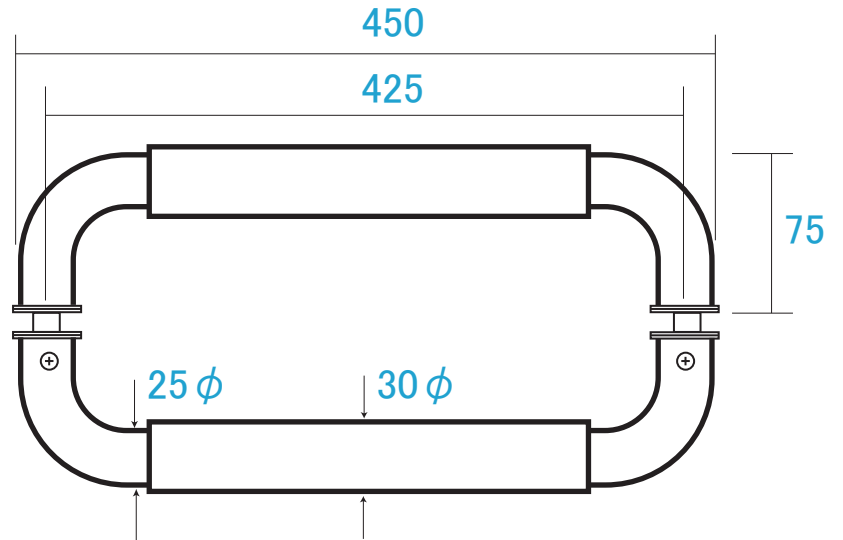
呼称	全長 L	取付ピッチ P	出寸法 H	パイプ径 D	座金径 W	対応扉厚
450L型	450	425	73	25	32	8~45
600L型	600	575	73	25	32	8~45

単位 : mm

両面 ドアハンドル 2

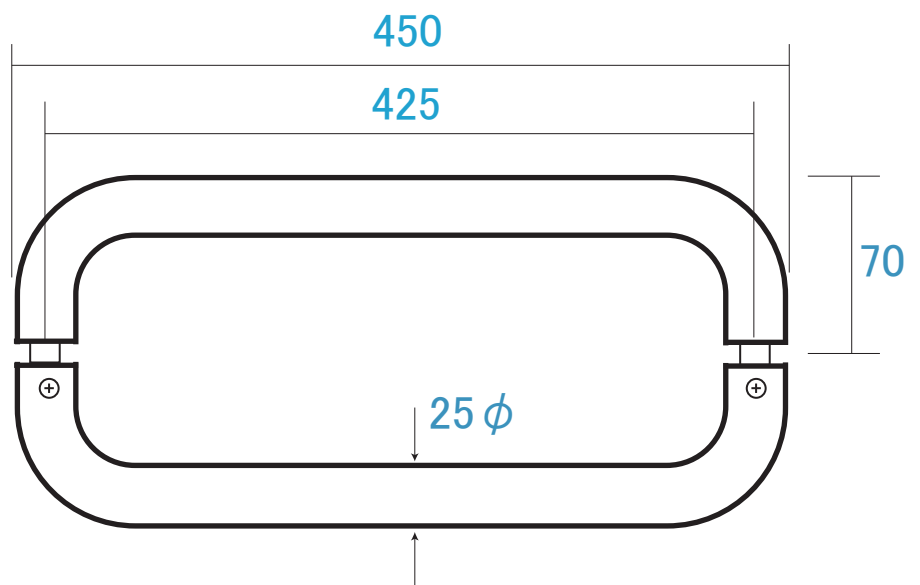
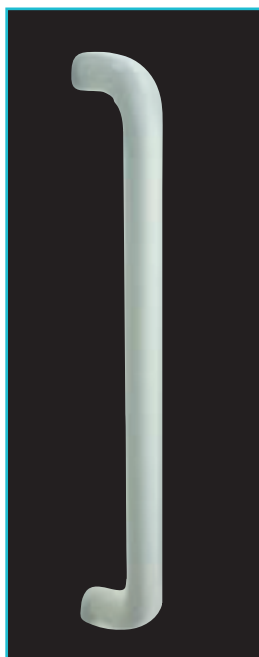
ステンレス ウッド巻 パイプハンドル

- ステンレス部 鏡面
- 握り部 クリヤーウッド
ダークブラウン



発泡樹脂 丸型両面ハンドル

- 発泡樹脂 ホワイト

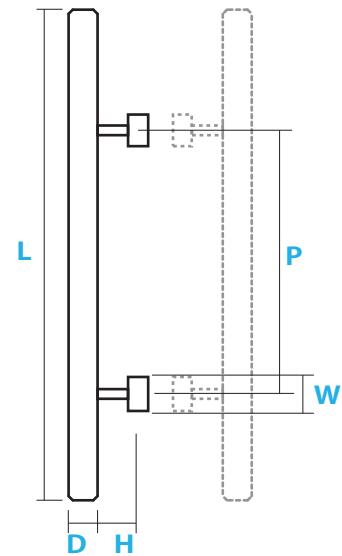
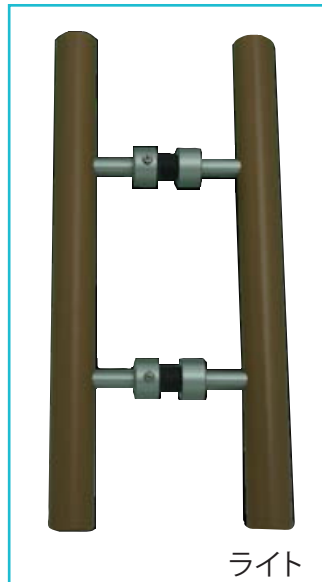


単位 : mm

両面 ドアハンドル 3

発泡樹脂 ドアハンドル PW

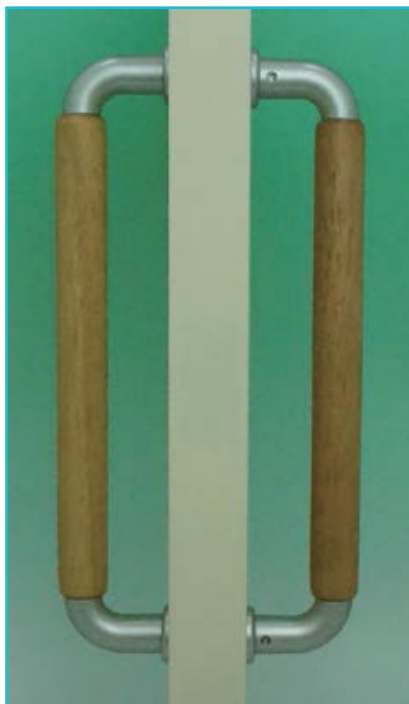
- 握り部 材質:発泡樹脂 仕上:ダーク (D) ライト (L)
- 金具 材質:真鍮 仕上:ソフトニッケル



呼称	全長 L	取付ピッチ P	出寸法 H	ハンドル径 D	座金径 W
PW-400	400	190	35	25	25
PW-500	500	250	35	25	25

YHW-300 ルームドアハンドル(天然木)

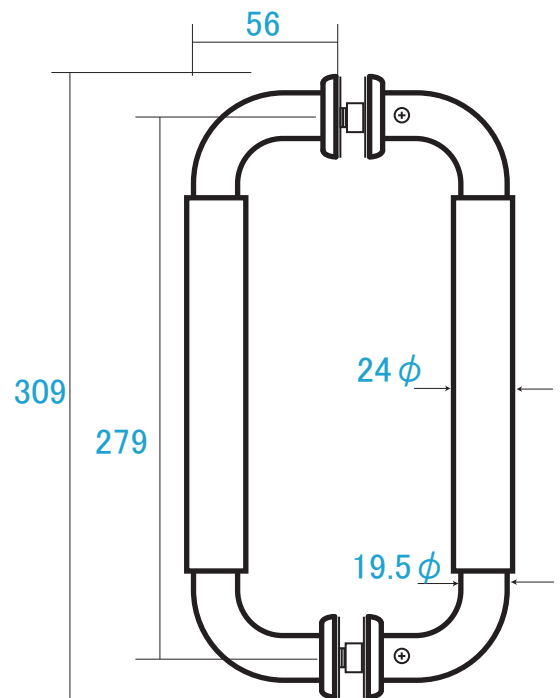
- 材質 握り部:天然木 金具:ダイカスト
- 仕上:ライトオーク+シルバー ミディアムオーク+AG



ライトオーク + シルバー



ミディアムオーク + AG



単位: mm