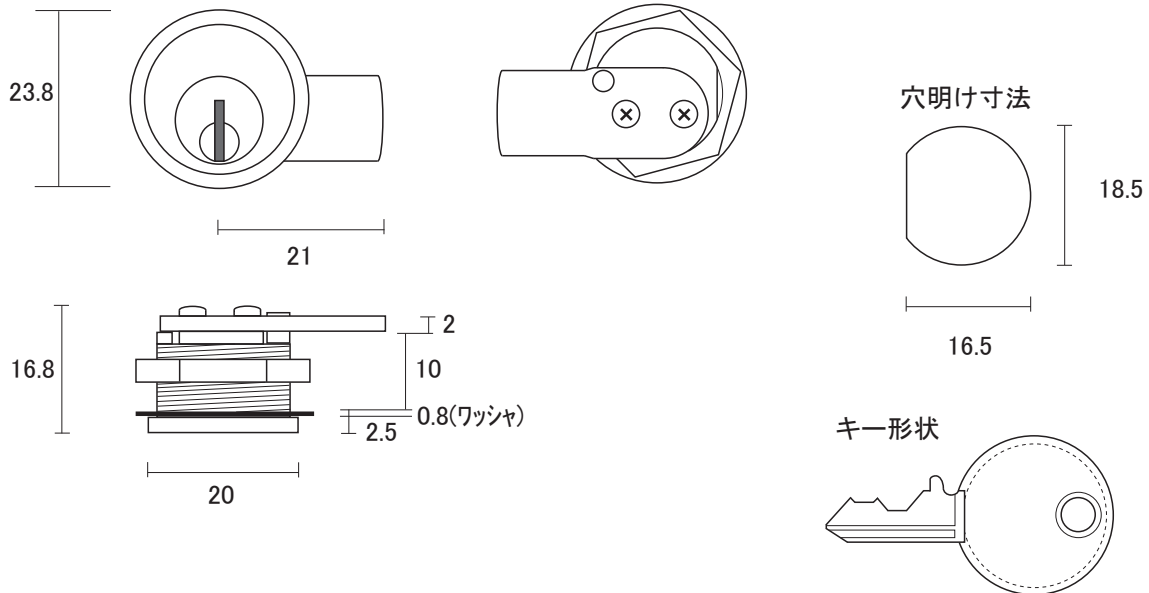


# カムロック 1

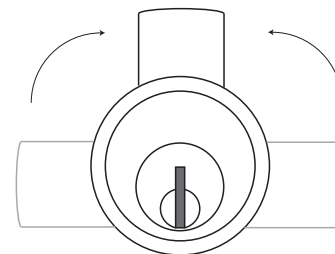
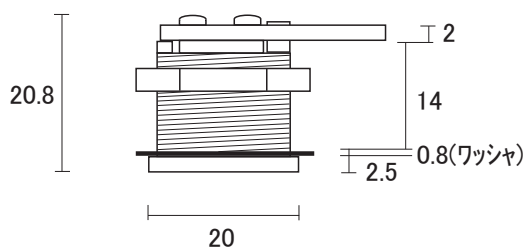
## L-13 SS ロック

- クロームメッキ / 真鍮みがき  
同キー / 鍵違い



## L-13 SS ロック 胴長

- クロームメッキ  
鍵違い



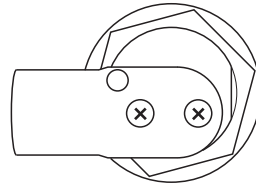
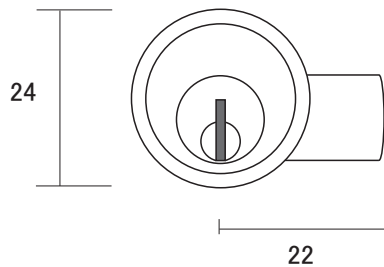
90° 1か所抜け  
 パーツ組み替えにより左右勝手変更可



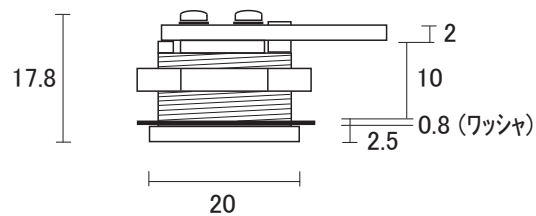
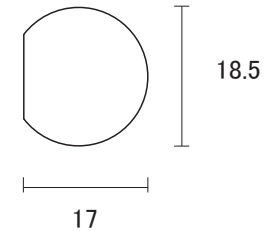
単位 : mm

## カムロック 2

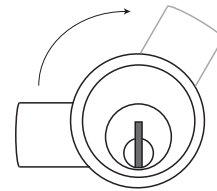
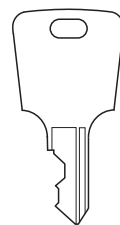
## YS014 SS ロック

● クロームメッキ  
同キー

穴明け寸法



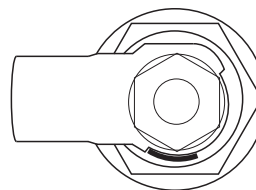
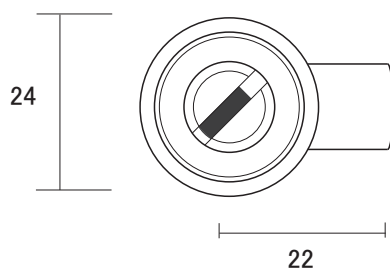
キー形状



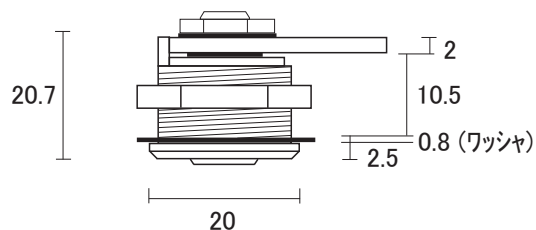
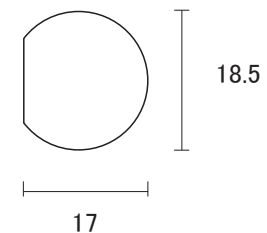
120° 1か所抜け

パーツ組み替えにより左右勝手変更可

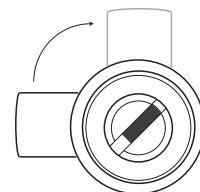
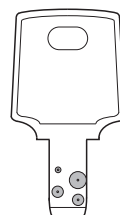
## YS014D SS ロック ディンプル

● クロームメッキ  
同キー

穴明け寸法



キー形状

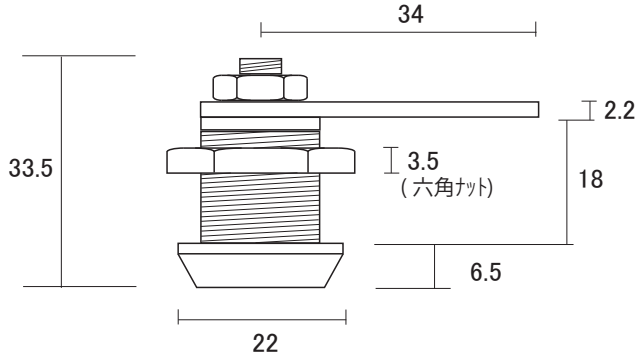


90° 1か所抜け

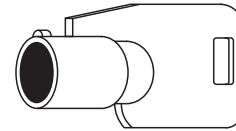
単位 : mm

# カムロック 3

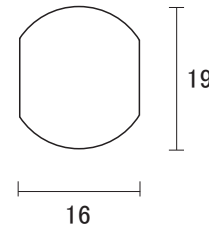
## L-9 カムロック ●クロームメッキ 同キー / 鍵違い



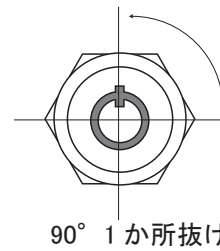
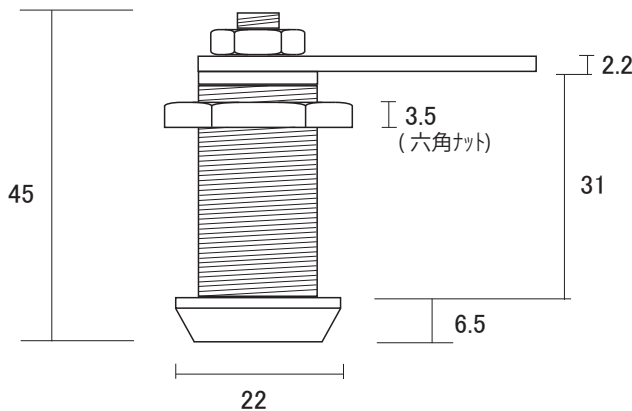
キー形状



穴明け寸法

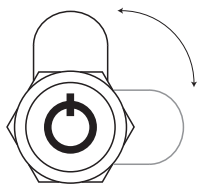


## L-9 カムロック 胴長 ●クロームメッキ 同キー / 鍵違い

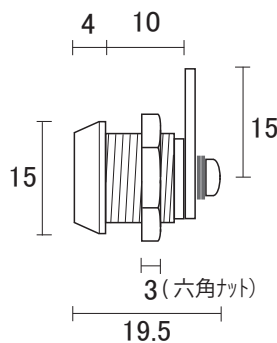


90° 1か所抜け

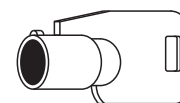
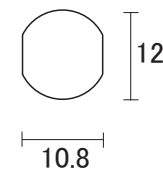
## L-9 S カムロック ミニ ●クロームメッキ 同キー



90° 1か所抜け  
 パーツ組み替えにより  
 左右勝手変更可



穴明け寸法



単位: mm

# カムロック 4

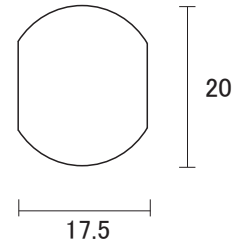
## #63 カムロック

2 か所抜け

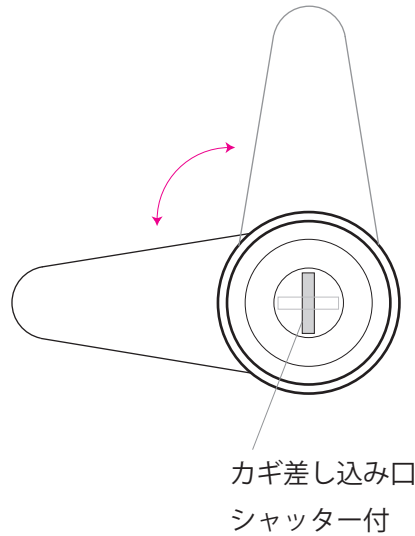
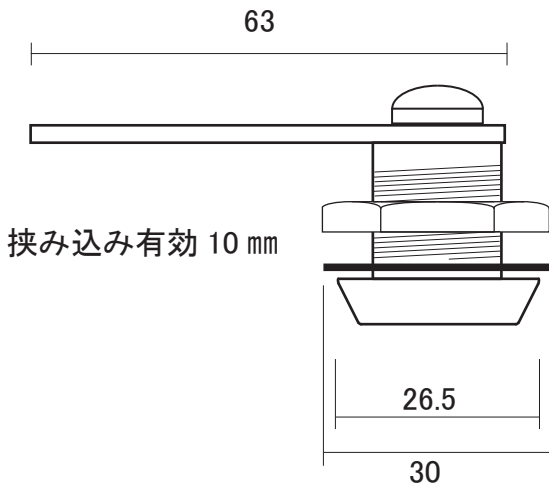
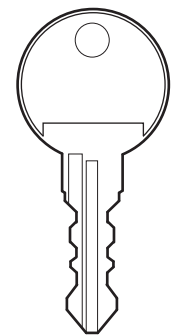
● クロームメッキ  
鍵違い

90° 2か所抜け  
 パーツ組替えにより左右勝手変更可

穴明け寸法



キー形状

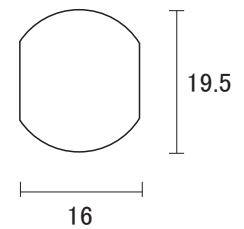


## KLO-1060-JDW カムロック

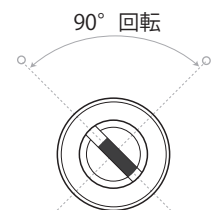
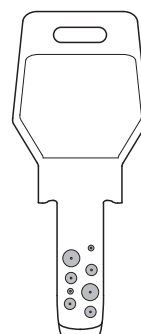
2 か所抜け

● クロームメッキ  
同キー

穴明け寸法

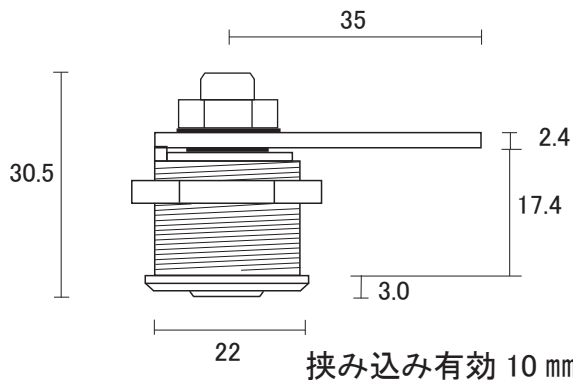


キー形状



90° 2か所抜け

パーツ組替えにより左右勝手変更可



単位: mm