

アルミ はかま 5mmガラス用 1

製品情報TOPへ↓

http://www.ykweb.co.jp/product_ver2.html

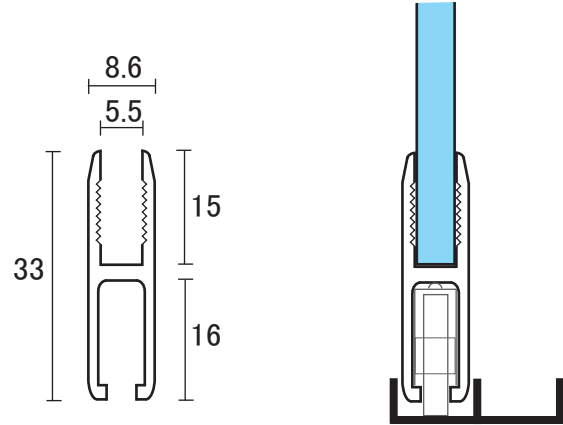
AL はかま 平用 5mm

- シルバー（化研）

L=1,840 mm
 1,840 mm 片側カギ穴付
 3,680 mm

- クロームメッキ

L=1,840 mm
 1,840 mm 片側カギ穴付
 1,840 mm 両側カギ穴付



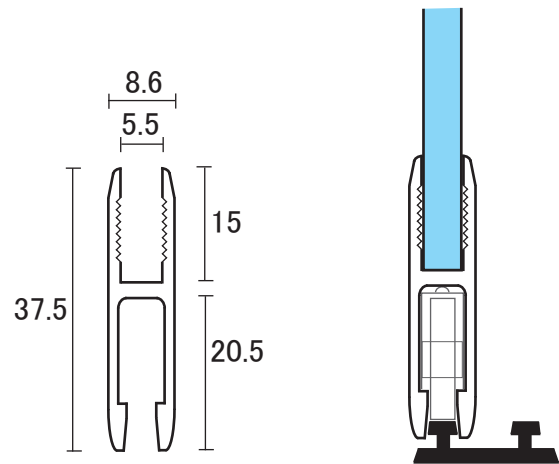
AL はかま 丸用 5mm

- シルバー（化研）

L=1,840 mm
 1,840 mm 片側カギ穴付
 3,680 mm

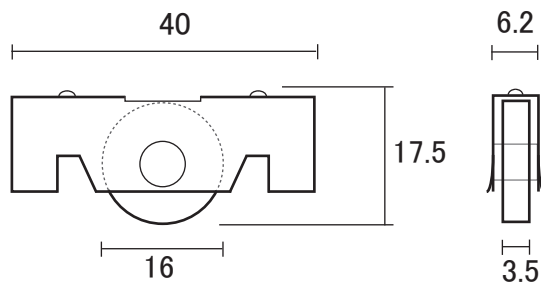
- クロームメッキ

L=1,840 mm
 1,840 mm 片側カギ穴付



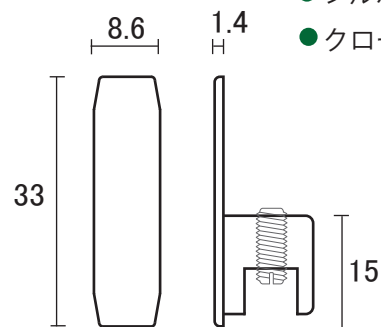
AL 5mmはかま用 取付車

平用・丸用兼用



AL 5mmはかま用 キャップ

- シルバー
- クロームメッキ



単位：mm

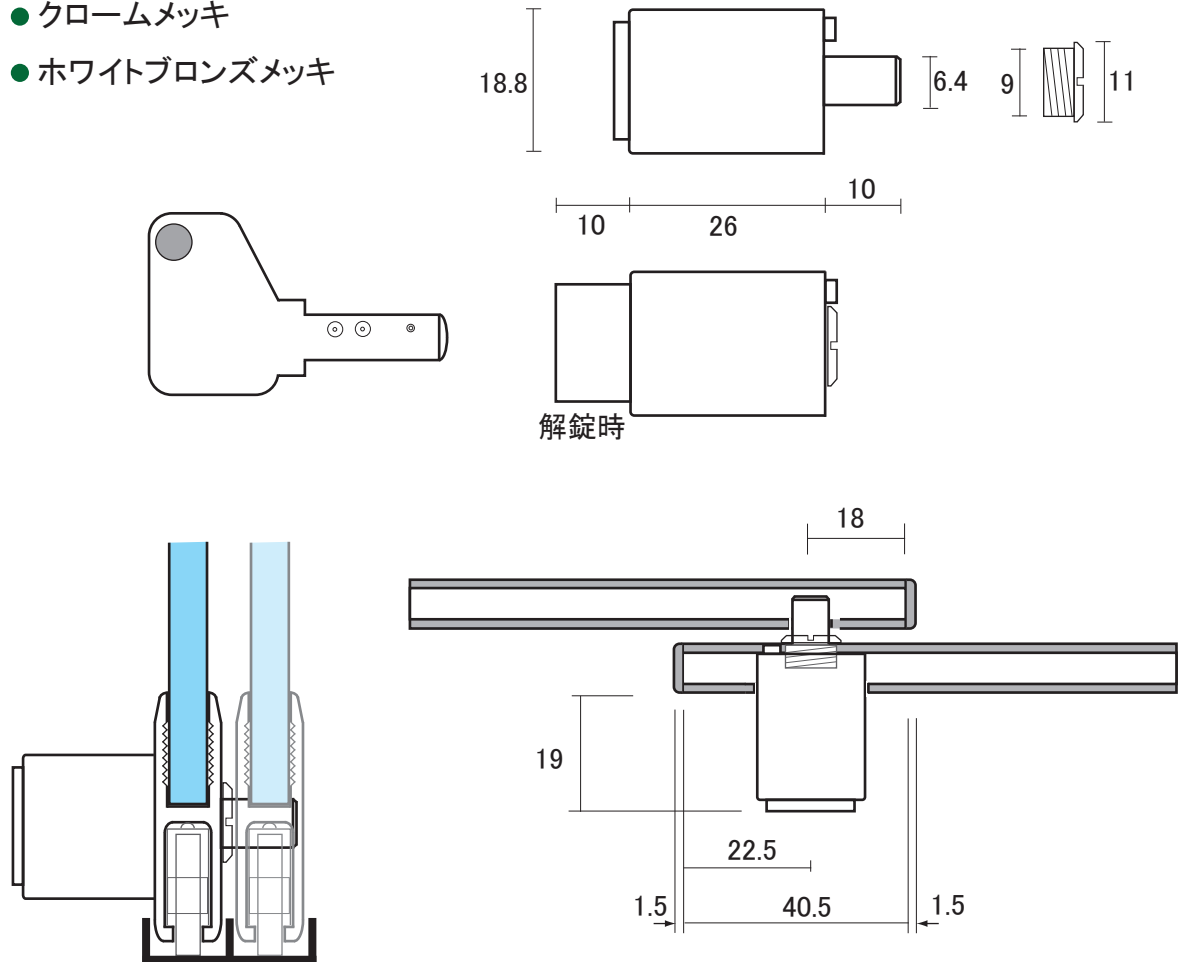
アルミ はかま 5mmガラス用 2

製品情報TOPへ↓

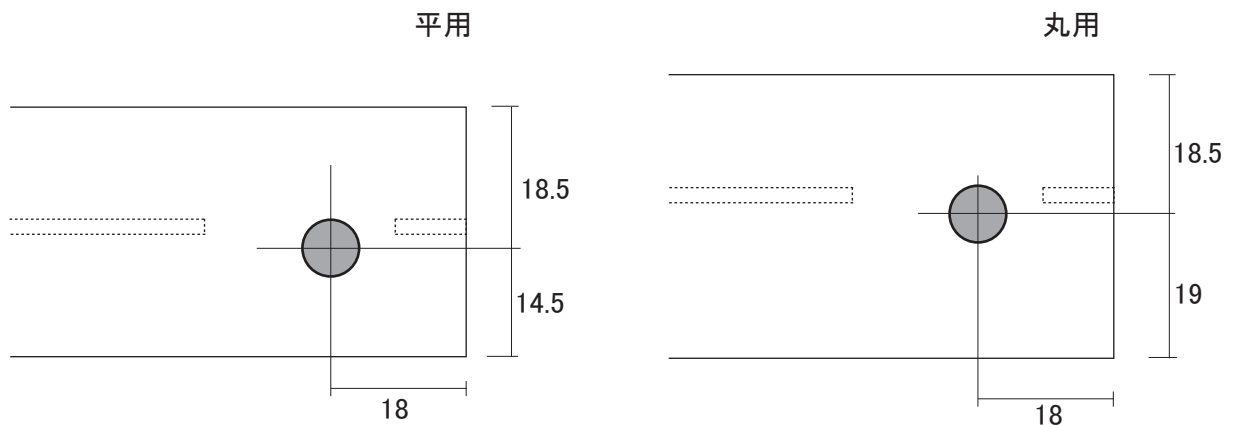
http://www.ykweb.co.jp/product_ver2.html

はかま用 プッシュ錠 LO-4050

- クロームメッキ
- ホワイトブロンズメッキ



プッシュ錠 芯棒 差込 穴明け位置



単位：mm

アルミ はかま 6mmガラス用

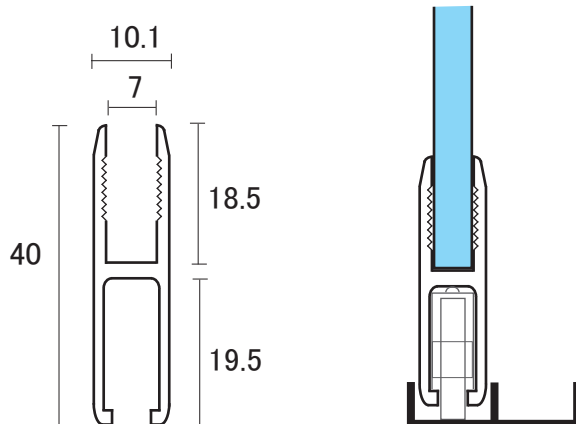
アルミ はかま 1-3

製品情報TOPへ↓

http://www.ykweb.co.jp/product_ver2.html

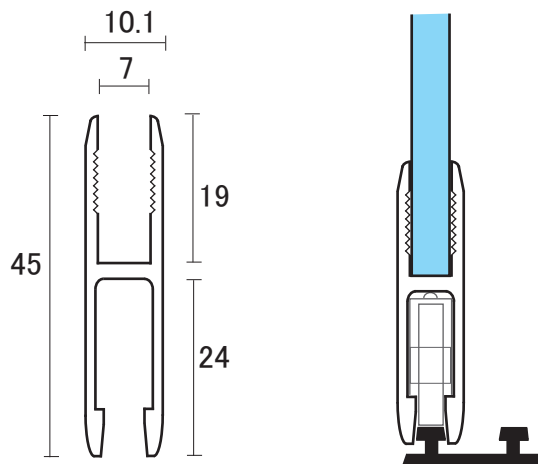
AL はかま 平用 6mm

- シルバー（化研）
L=3,680 mm
- クロームメッキ
L=1,840 mm



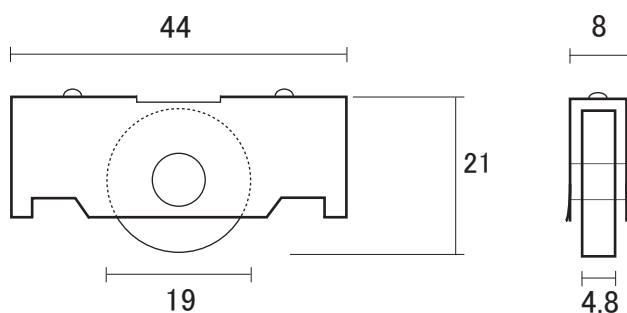
AL はかま 丸用 6mm

- シルバー（化研）
L=3,680 mm
- クロームメッキ
L=1,840 mm



AL 6mmはかま用 取付車

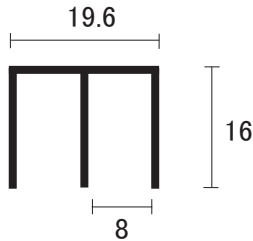
平用・丸用兼用



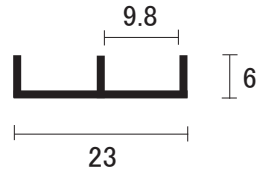
単位：mm

アルミ はかま用 レール 5mm・6mmガラス用

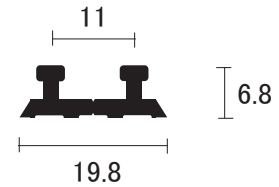
AL 5mm車用 (はかま用)
上レール



AL 5mm車用 (はかま用)
下レール

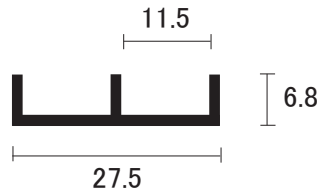


AL 5mmはかま用
二列レール

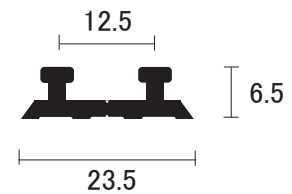


- シルバー (化研) L=3,640 mm
- B2アルマイト L=3,640 mm
- クロームメッキ L=1,820 mm

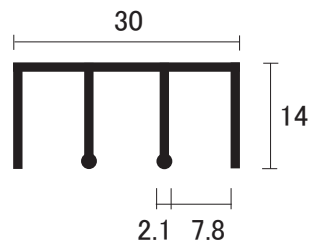
AL 6mm車用 (はかま用)
下レール



AL 6mmはかま用
二列レール



AL 5mm車用 (はかま用)
3線 上レール



- B2アルマイト L=3,640 mm

AL 5mm車用 (はかま用)
3線 下レール

